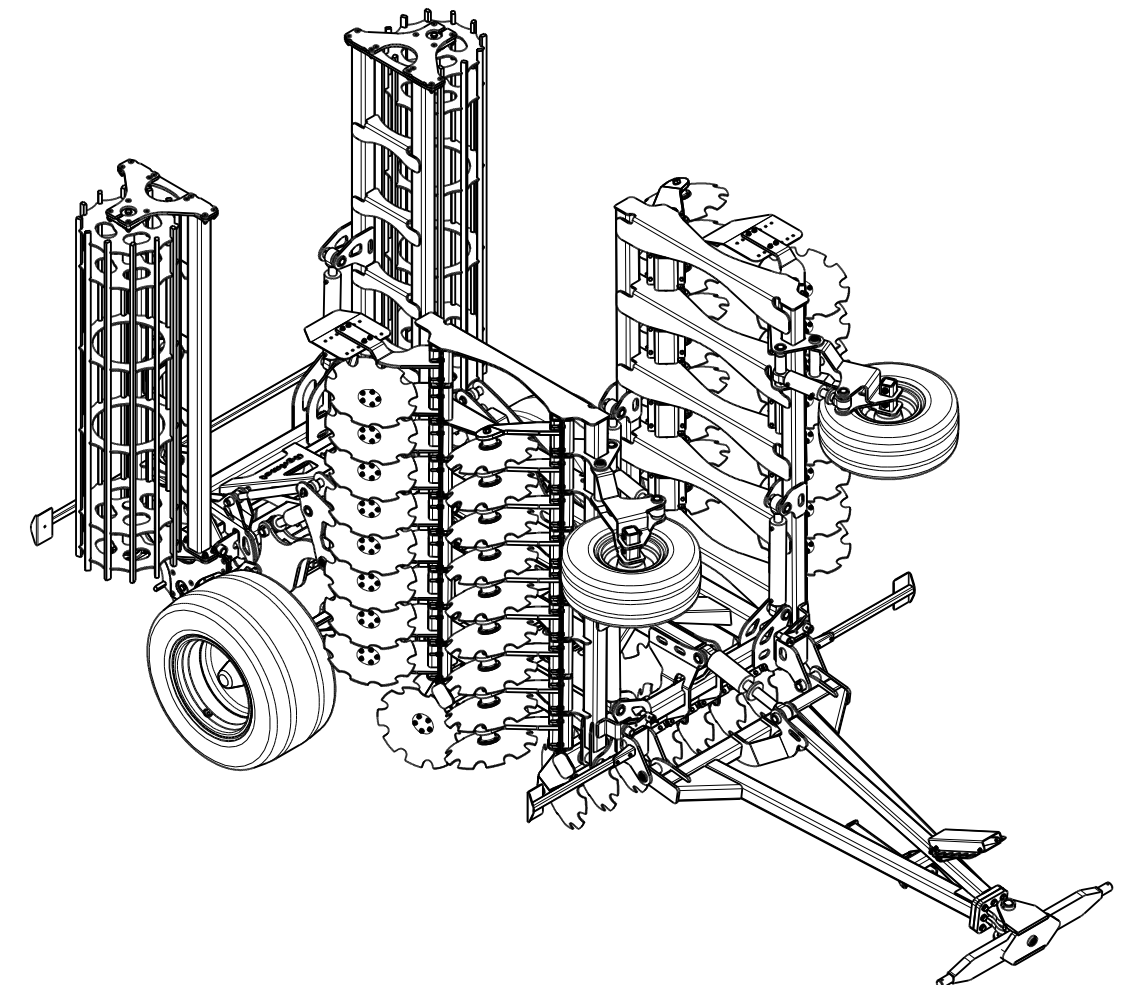
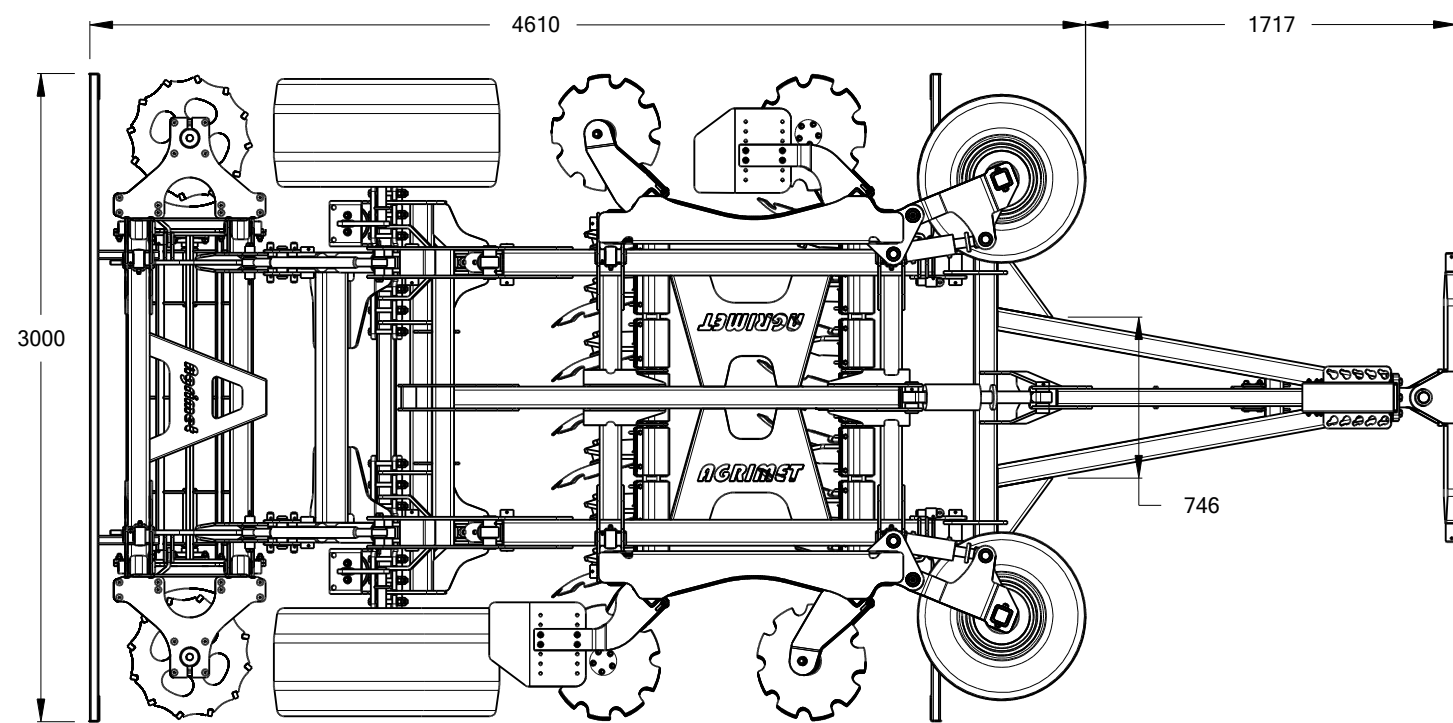
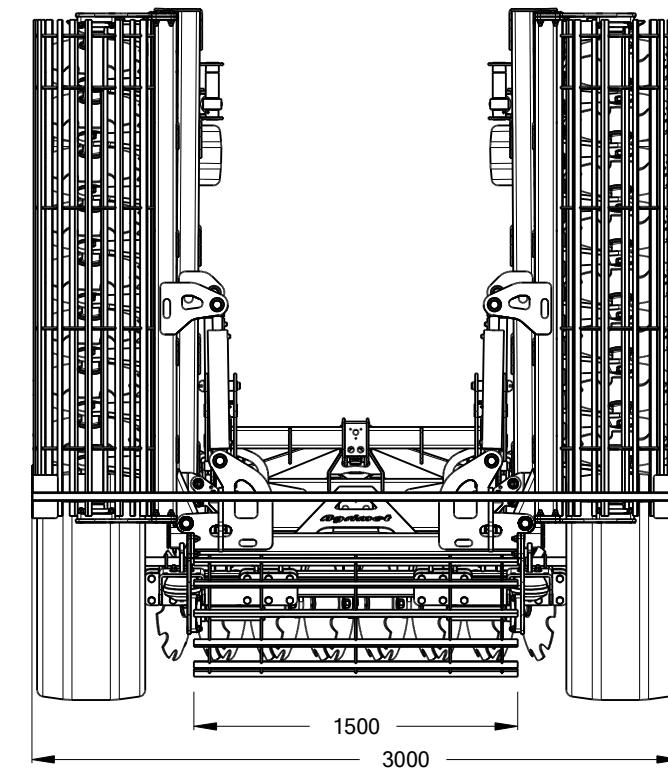
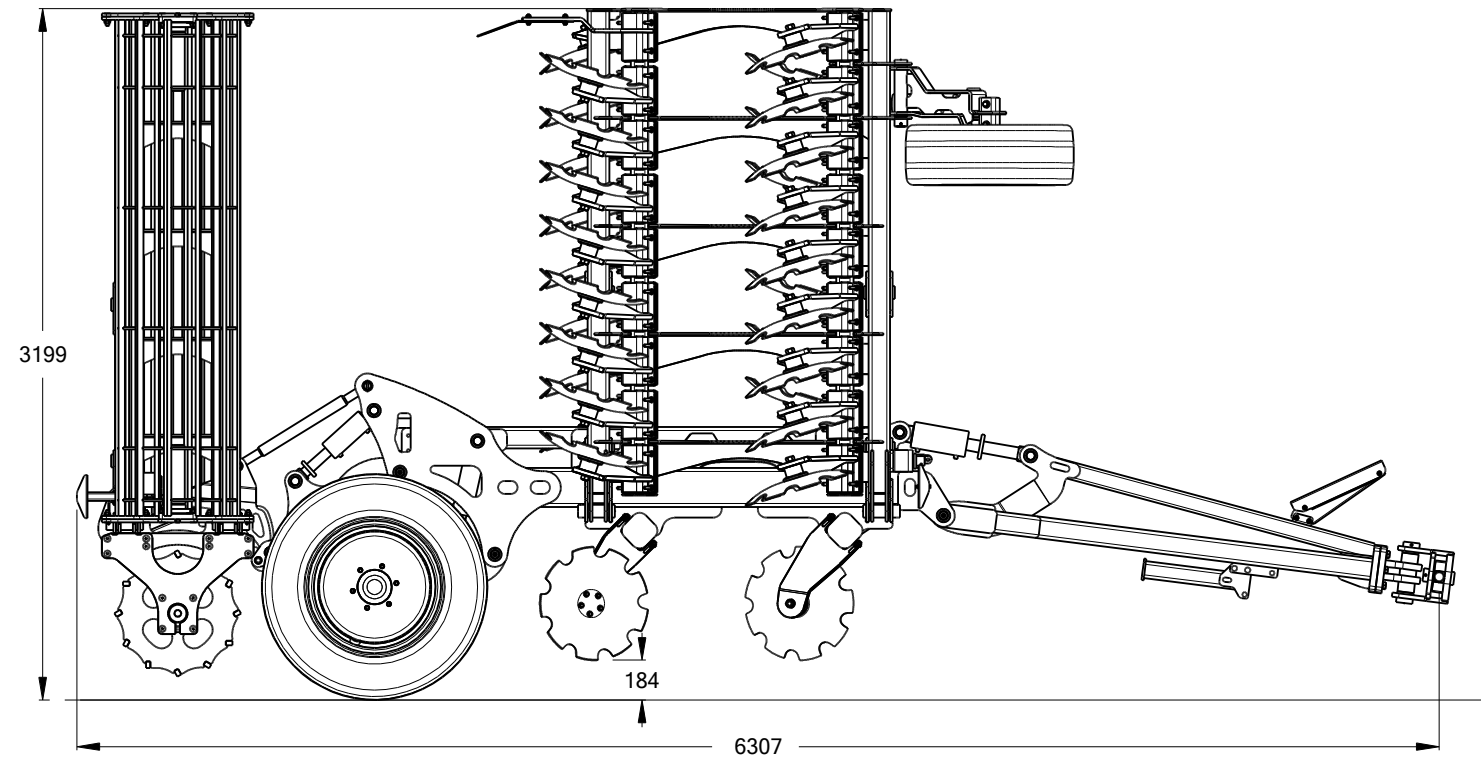


SAT6C - pozycja transportowa



Uwaga:

Wysokości podane na rysunku w trybie transport uliczny, po obniżeniu odnośnika z wałem i ustawieniu prześwitu na 184mm, maszynę podczas transportu terenowego (polowego) można podnieść na wysokość co najmniej 280mm.